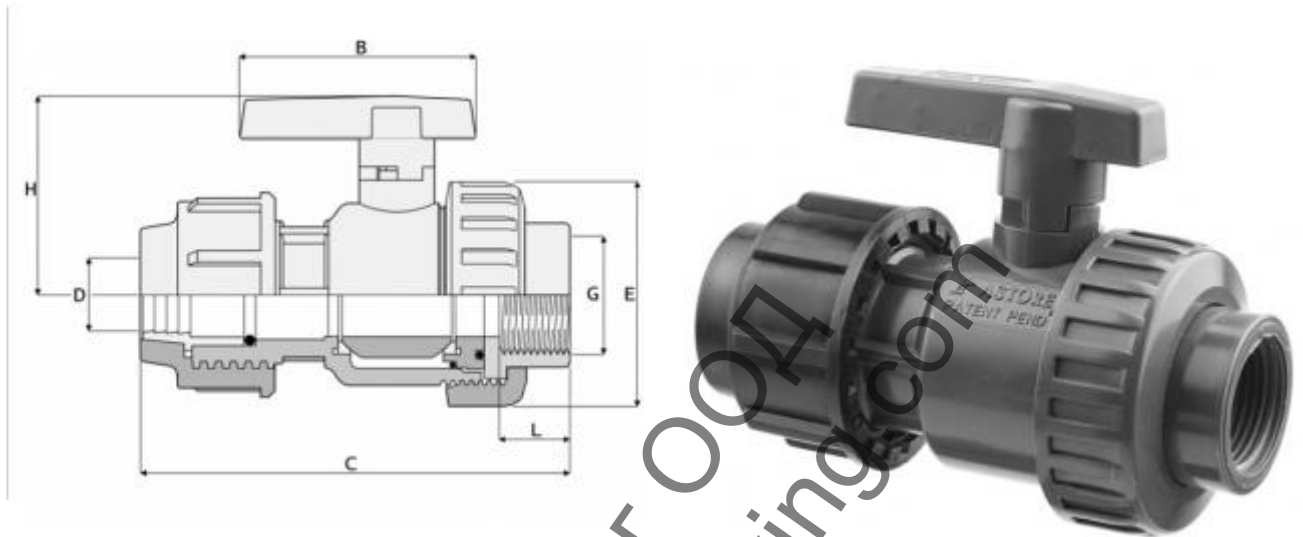


1V305

Valvola a sfera in PVC grigio per irrigazione, monoghiera, con supporto libero. Guarnizioni in EPDM, sedi sfera in PE. Pressione di esercizio PN 16 a 20°; C. Versione disponibile filettata femmina BSP lato ghiera e provvista di giunto a compressione per connessione con tubi PE lato corpo valvola (1V305).



DIMENSIONALI

DxG	DN	L	C	E	H	B	g	Ref.	Box
16x3/8"	10	13	96	50	50	57	115	1V.305.160.00L	120
20x1/2"	15	17	99	50	50	57	130	1V.305.200.00L	100
25x3/4"	20	19	115	59	55	66	195	1V.305.250.00L	60
32x1"	25	22	131	68	63	75	300	1V.305.320.00L	40
40x1 1/4"	32	24	158	80	76	90	455	1V.305.400.00L	20
50x1 1/2"	40	24	181	96	88	103	740	1V.305.500.00L	15
63x2"	50	29	221	116	102	121	1200	1V.305.630.00L	8